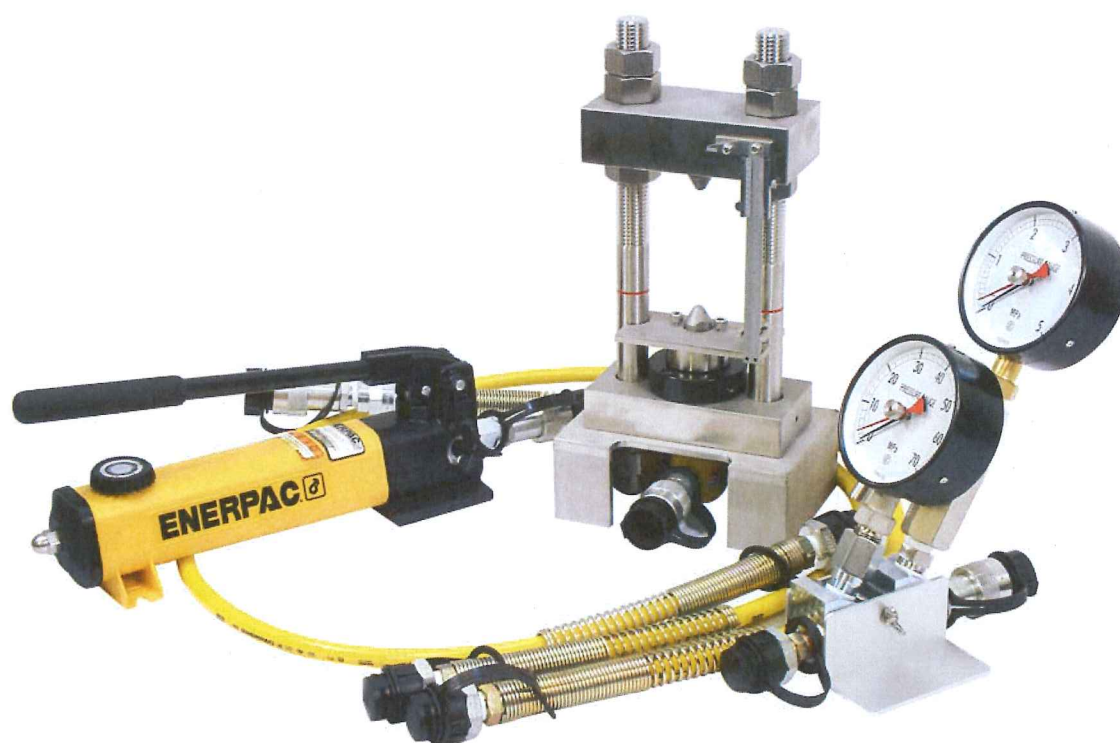


現場簡易載荷試験機

点載荷試験機



<概要>

点載荷試験は、非整形の岩石をそのまま使って、岩石の一軸圧縮強度を簡単に推定することができます。

<特長>

- 小型軽量を図り、可搬性を高め、現場位置での試験を容易にしています。
- 置き針式ブルドン管圧力計により、供試体の破壊時の圧力を容易に読みとることができます。
- 載荷重(N) ≒ 圧力計の読み値(MPa) × 640mm²
- ブルドン管圧力計は、5MPa と70MPa の二つが付いていますので、低荷重及び、高荷重のどちらでも分解能の高い読みとりが可能です。
- 供試体セット時に備え付けのスケールから供試体寸法が容易に計測できます。

<仕様>

最大荷重	: 45kN
適応供試体径	: max. φ 80mm (コラム内寸法)
荷重コーン	: 頂角 60 度、先端 R5mm 材質 SKD
ジャッキ	: ストローク max. 25mm 使用圧力 max. 70MPa
圧力計	: ブルドン管圧力計 (置き針式) 低圧用 5MPa 高圧用 70MPa
油圧ポンプ	: 吐出圧 max. 70MPa タンク油量 330cm ³
使用温度範囲	: -10℃~50℃
荷重装置外形寸法	: 高さ 360 × 幅 180 × 深 145mm
荷重装置材質	: ステンレス鋼 (ジャッキは除く)
重量	: 本体 16kg (収納ケースを含む) 加圧装置 9.5kg (油圧ポンプ、圧力計、ホース、 収納ケースを含む)

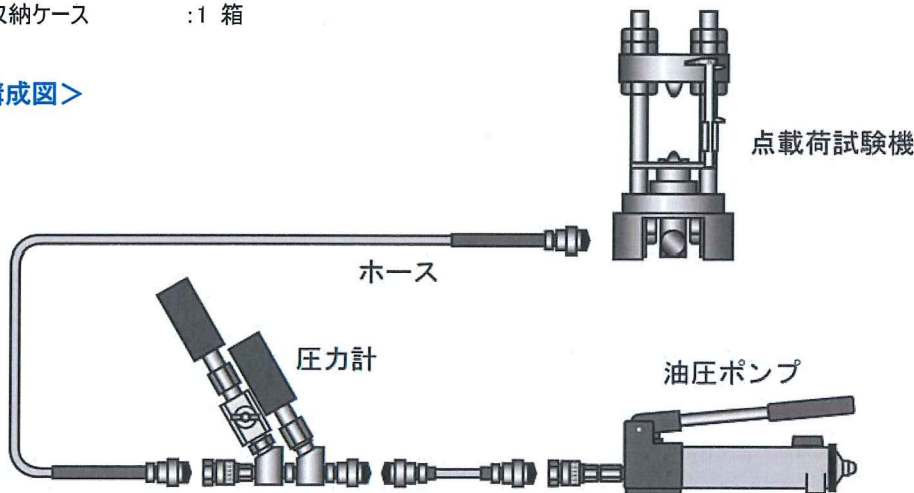
※ 1MPa は 10.1972kgf/cm²、1N は 0.10.1972kgf です。

<装置の構成>

点荷試験装置の標準構成

荷重装置	荷重装置	: 1 台
	収納ケース	: 1 箱
加圧装置	油圧ポンプ	: 1 台
	ブルドン管圧力計	: 1 セット
	油圧ホース	: 1 本
	収納ケース	: 1 箱

<装置の構成図>



<データ整理方法>

強度算出方法には以下の式を使います。

$$St = 0.9 \times P / d^2 \cdots \text{岡の式 (引張り強度)}$$

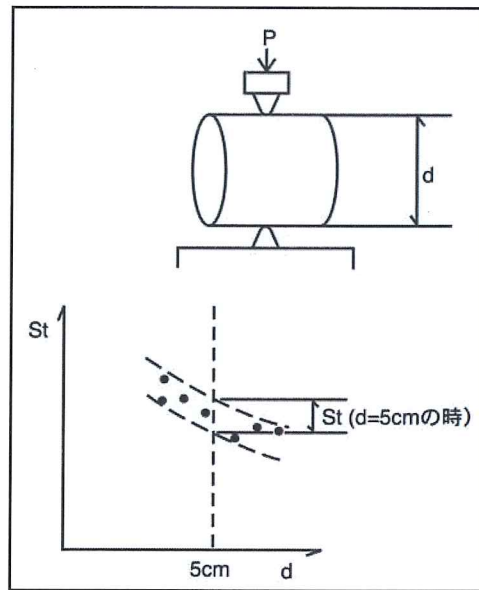
上式のように、St は供試体寸法により変化するため、

d=5cm の時の St を標準とします。ただし、

非整形試料の場合、寸法は一定でないので 5 ~ 8

個の供試体で試験を実施し、下図のような整理を

を行い St を推定します。



応用地質株式会社

● 製品に関するお問い合わせは、計測システム事業部・サービス開発部にて承ります
● 仕様は製品改良のため、予告なしに変更することがありますのでご了承ください。



JQA-2772
計測システム事業部

- 計測システム事業部 サービス開発部
: 茨城県つくば市御幸が丘43番地 ☎029-851-5078
: http://www.oyo.jp/ E-mail: seihin@oyo.jp
- ホームページ
- 本 社 : 東京都千代田区九段北4-2-6 ☎03-3234-0811
- 東日本統括支社 ☎048-652-0651 中部支社 ☎052-793-8321
- エネルギー事業部 ☎048-882-5374 関西支社 ☎06-6885-6357
- 東京支社 ☎048-652-4933 四国支社 ☎089-925-9516
- 北海道支店 ☎011-863-6711 九州支社 ☎092-591-1840
- 東北支社 ☎022-237-0471
- テクニカルサポートセンター ■ お客様相談室
☎029-851-6564 ☎029-851-7290 ☎029-851-6574 ☎029-851-7290
※月~金: 受付時間 9:00~18:00、土日祝日及び年末年始はお休みさせていただきます。

Geo Solution Provider

株式会社 ジオファイブ

〒336-0931
埼玉県さいたま市緑区原山1-12-1
TEL 048-871-3511 FAX 048-871-3512
URL www.geo5.co.jp
E-mail sales@geo5.co.jp