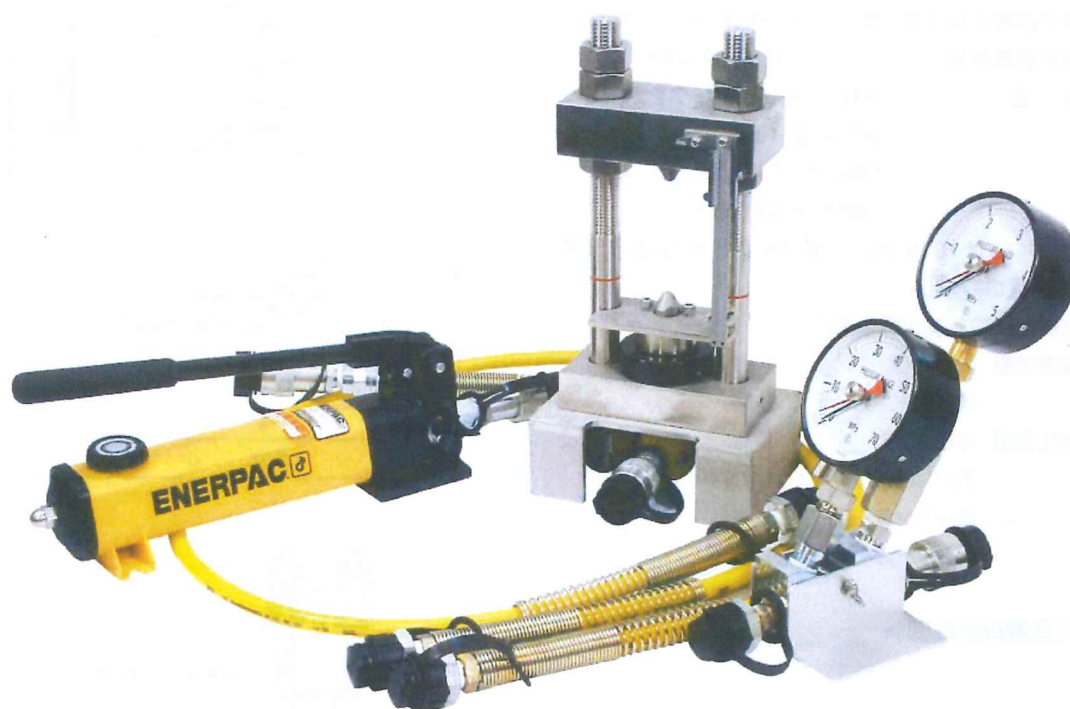


現場簡易載荷試験機

点載荷試験機



<概要>

点載荷試験は、非整形の岩石をそのまま使って、岩石の一軸圧縮強度を簡単に推定することができます。

<特長>

- 小型軽量を図り、可搬性を高め、現場位置での試験を容易にしています。
- 置き針式ブルドン管圧力計により、供試体の破壊時の圧力を容易に読みとることができます。
- 載荷重(N)≒圧力計の読み値(MPa)×640mm²
- ブルドン管圧力計は、5MPa と70MPa の二つが付いていますので、低荷重及び、高荷重のどちらでも分解能の高い読みとりが可能です。
- 供試体セット時に備え付けのスケールから供試体寸法が容易に計測できます。

<仕様>

- 最大載荷重 : 45kN
- 適応供試体径 : max. φ 80mm (コラム内寸法)
- 載荷コーン : 頂角 60 度、先端 R5mm
材質 SKD
- ジャッキ : ストローク max. 25mm
使用圧力 max. 70MPa
- 圧力計 : ブルドン管圧力計 (置き針式)
低圧用 5MPa
高圧用 70MPa
- 油圧ポンプ : 吐出圧 max. 70MPa
タンク油量 330cm³
- 使用温度範囲 : -10°C ~ 50°C
- 載荷装置外形寸法 : 高さ 360 × 幅 180 × 深 145mm
- 載荷装置材質 : ステンレス鋼 (ジャッキは除く)
- 重量 : 本体 16kg (収納ケースを含む)
加圧装置 9.5kg
(油圧ポンプ、圧力計、ホース、
収納ケースを含む)

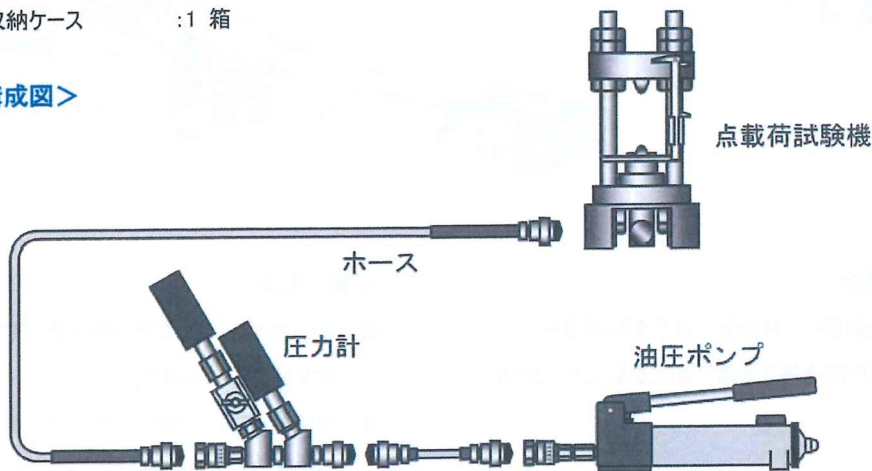
※ 1MPa は 10.1972kgf/cm²、1N は 0.10.1972kgf です。

<装置の構成>

点載荷試験装置の標準構成

- 載荷装置 載荷装置 : 1 台
- 収納ケース : 1 箱
- 加圧装置 油圧ポンプ : 1 台
- ブルドン管圧力計 : 1 セット
- 油圧ホース : 1 本
- 収納ケース : 1 箱

<装置の構成図>

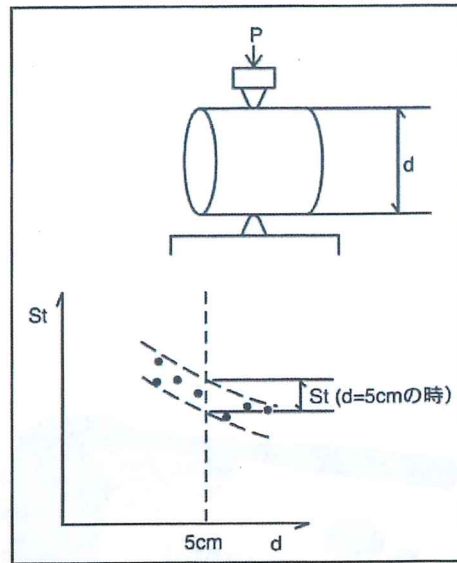


<データ整理方法>

強度算出方法には以下の式を使います。

$$St = 0.9 \times P / d^2 \cdots \text{岡の式 (引張り強度)}$$

上式のように、St は供試体寸法により変化するため、d=5cm の時の St を標準とします。ただし、非整形試料の場合、寸法は一定でないので 5 ~ 8 個の供試体で試験を実施し、下図のような整理を行い St を推定します。



応用地質株式会社

● 製品に関するお問い合わせは、計測システム事業部・サービス開発部にて承ります
● 仕様は製品改良のため、予告なしに変更することがありますのでご了承ください。



JQA-2772
計測システム事業部

- 計測システム事業部 サービス開発部
: 茨城県つくば市御幸が丘43番地 ☎029-851-5078
- ホームページ : http://www.oyo.jp/ E-mail : seihin@oyo.jp
- 本社 : 東京都千代田区九段北4-2-6 ☎03-3234-0811
- 東日本統括支社 ☎048-652-0651 中部支社 ☎052-793-8321
- エネルギー事業部 ☎048-882-5374 関西支社 ☎06-6885-6357
- 東京支社 ☎048-652-4933 四国支社 ☎089-925-9516
- 北海道支店 ☎011-863-6711 九州支社 ☎092-591-1840
- 東北支社 ☎022-237-0471
- テクニカルサポートセンター ■ お客様相談室
☎029-851-6564 ☎029-851-7290 ☎029-851-6574 ☎029-851-7290
- ※月～金: 受付時間 9:00～18:00、土日祝日及び年末年始はお休みさせていただきます。

Geo Solution Provider

株式会社 ジオソリュション
〒331-0812

埼玉県さいたま市北区宮原町1-453-2
TEL: 048-662-9175 FAX: 048-662-9176
URL www.geo5.co.jp
E-mail sales@geo5.co.jp